



Meer ruimte creëren
Créez de l'espace

De schuifsystemen van SUNFLEX
Les systèmes coulissants de SUNFLEX

SUNFLEX 

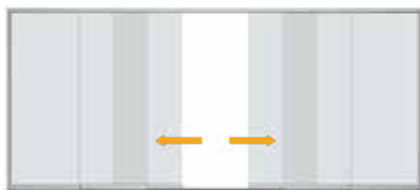


Schuifsystemen // Systèmes coulissants

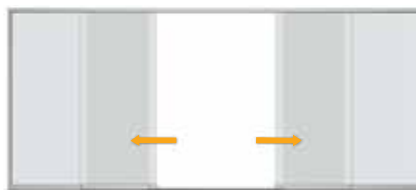
Het SUNFLEX glasschuifsystemen biedt de mogelijkheid, om de afzonderlijke schuifvleugels horizontaal naar één of twee kanten parallel te verschuiven. Bij het sluiten van de eerste schuifvleugel worden de overige schuifvleugels door geïntegreerde meenemers eveneens automatisch gesloten. Door de aan de onderkant ondersteunende constructie kunnen heel grote opening breedtes zonder bijkomende daksteunen gerealiseerd worden. De onderaan kogelgelagerde loopwagens zorgen voor een optimale en soepele loop van de afzonderlijke schuifvleugels. Door de hoogtecompensatie van de plafondrails tot 20 mm en de hoogteaanpassing van de loopwielen tot 5 mm compenseert het bouwstelsel hoogteverschillen van een dakrand of bovendorpel probleemloos en is een snelle, eenvoudige montage mogelijk.

Les systèmes coulissants de SUNFLEX offrent la possibilité de faire coulisser horizontalement les vantaux parallèlement vers un ou deux côtés. Quand on ferme le premier vantail, les autres vantaux se ferment automatiquement grâce à la fonction d'entraînement intégrée. La construction à fixation par le bas permet d'élargir fortement les ouvertures sans supports de toit supplémentaires. Le chariot inférieur sur roulements à billes assure le fonctionnement optimal et lisse des vantaux coulissants individuels. Grâce à la compensation en hauteur du rail jusqu'à 20 mm et au réglage de la hauteur des galets de roulement jusqu'à 5 mm, le système coulissant compense facilement les tassements de construction d'un avant-toit ou d'un montant et permet un montage rapide et aisé.

Hanteren // Manutention



Het openingspaneel ontgrendelen en verschuiven
Déverrouillage et coulissement du vantail d'ouverture



De ingebouwde meenemer schuift
Déplacement aisé des éléments



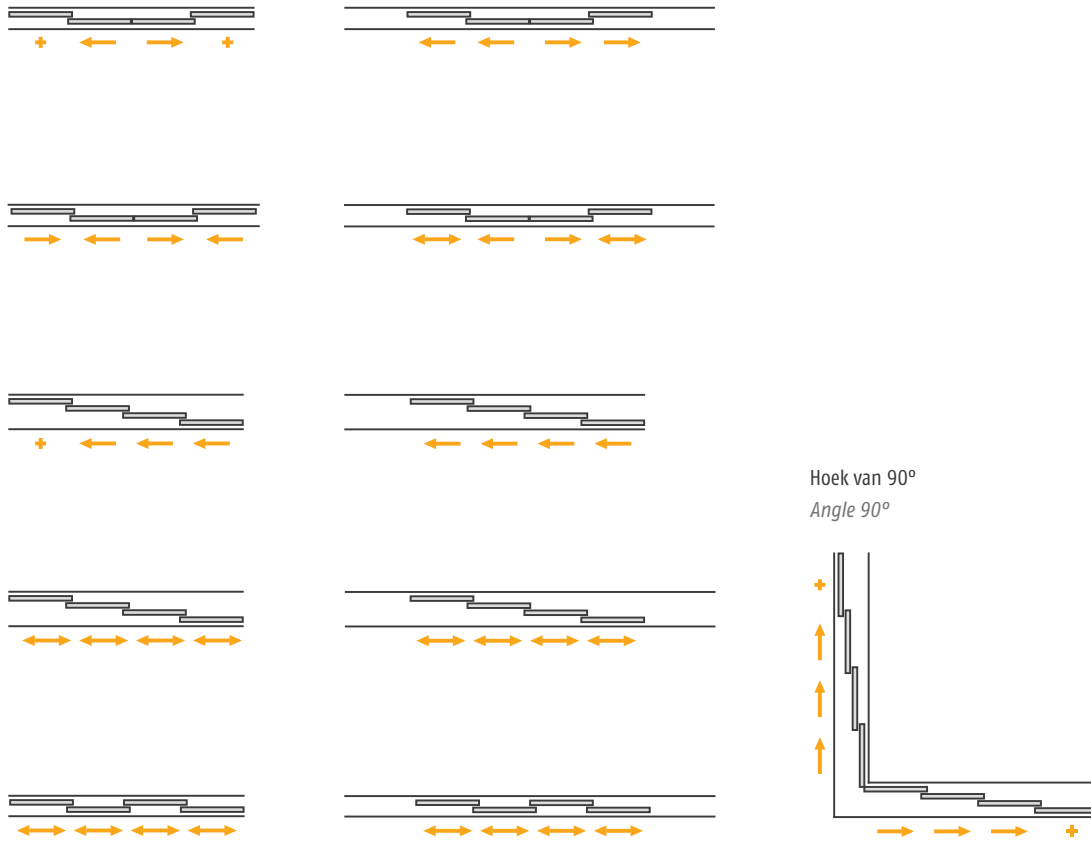
Grote doorgangen mogelijk bij het openen van de elementen
Grand espace d'ouverture lorsque les éléments sont ouverts



Systeeminformatie // Caractéristiques

- Staand schuifstelsysteem
- Schuift naar links en/of rechts open
- Volglas-schuifstelsysteem, 15 MM paneel-inbouwdiepte
- Schuifstelsysteem SF22 met verticale profielen (optioneel met roeden)
- De geluiddemping R_w bedraagt naar 17 dB conform DIN EN ISO 10140-2
- Doorbuiging glas Klasse 4 nach DIN EN 12211/12210 (10 MM glas)
- Herhaalde druk en vacuümtest Klasse 4 nach DIN EN 12211/12210 (10 MM glas)
- Zekerheid test Klasse 4 nach DIN EN 12211/12210 (10 MM glas)
- Met 1-, 2-, 3-, 4-, 5- of 6-sporige rails onder en boven
- Eenvoudig in het gebruik dankzij de automatische meenemerfunctie voor de schuifpanelen
- De onderrail met anti-sliplaag kan worden verzonken om een drempelvrije doorgang te creëren
- De schuifpanelen zijn zowel aan de binnen- als buitenkant te vergrendelen, en af te sluiten (optie)
- Vrij afwatering en eenvoudig te reinigen door optimale inkorting van de loopvlakken
- Voorzien van enkelvoudig veiligheidsglas (ESG)
- Met een glasdikte van 8 of 10 MM
- RAL-poedercoating en Eloxal conform EURAS
- *Système coulissant au sol*
- *Au choix, à coulissement vers la gauche et/ou vers la droite*
- *Système coulissant entièrement vitré, épaisseur de vantail de 15 mm*
- *Système coulissant SF22 avec profilés verticaux (en option avec barres)*
- *Isolation aux bruits aériens $R_w = 17$ dB selon DIN EN ISO 10140-2*
- *Mesure de la flexion classe 4 conformément à la norme DIN EN 12211/12210 (10 mm verre)*
- *Test de pression/dépression classe 4 conformément à la norme DIN EN 12211/12210 (10 mm verre)*
- *Test de sécurité 4 conformément à la norme DIN EN 12211/12210 (10 mm verre)*
- *Avec âmes de roulement et de guidage à 1, 2, 3, 4, 5 ou 6 voies*
- *Grand confort d'utilisation grâce à la fonction d'entraînement des vantaux coulissants*
- *Le rail au sol muni d'un revêtement antidérapant peut être encastré pour permettre l'accessibilité aux personnes à mobilité réduite*
- *Verrouillage des vantaux coulissants à l'intérieur ou à l'extérieur avec une serrure (en option)*
- *L'optimisation de la longueur des âmes de roulement facilite l'évacuation d'eau et le nettoyage*
- *Vitrage avec verre de sécurité trempé (ESG)*
- *Des épaisseurs de verre de 8 ou 10 mm sont possibles*
- *Laquage disponible pour toute la palette RAL ou anodisation selon la norme EURAS*

Voorbeelden van lay-out / geometrie // Exemples de géométries

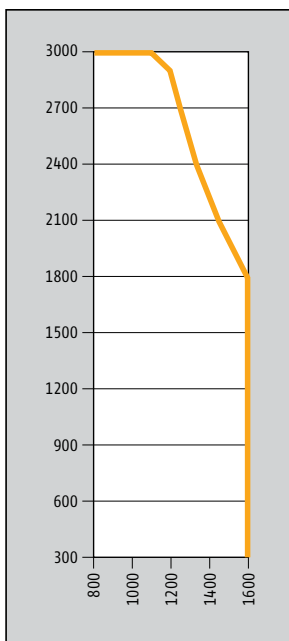


Standaard rails onderzijde
Rail standard

Met een rails verlenging
Avec prolongement du rail

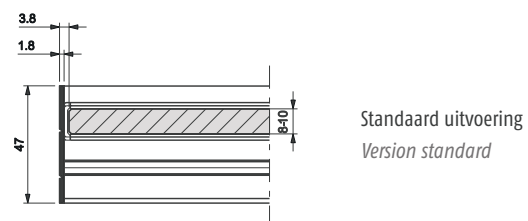
Hoek van 90°
Angle 90°
Bijzondere lay-outs / geometrie op aanvraag
D'autres géométries sur demande

Schema paneelformaat // Diagramme de dimension des vantaux

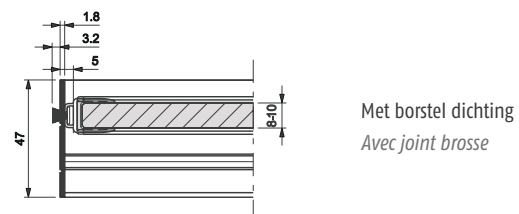


Speciale maten op aanvraag (Afmetingen in MM)
Dimensions spéciales sur demande (Dimensions en mm)

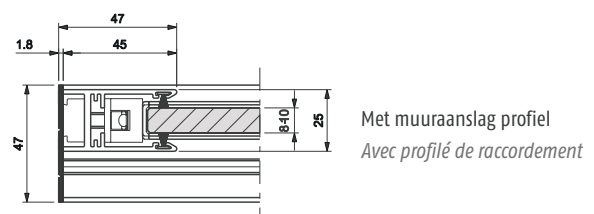
Aansluiting zijwand // Raccord mural latéral



Standaard uitvoering
Version standard



Met borstel dichting
Avec joint brosse

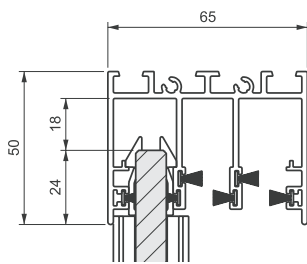


Met muuraanslag profiel
Avec profilé de raccordement



Ook als aantrekkelijk en praktisch interieurbeglazing bijv. inloopkleedkamers of -wandkasten is de SF20 ideaal.
Le SF20 est également idéal solution de vitrage intérieur attrayant et pratique, par exemple pour les dressings ou pour les armoires.

Rails onderzijde en rails bovenzijde // Profilés hauts et bas

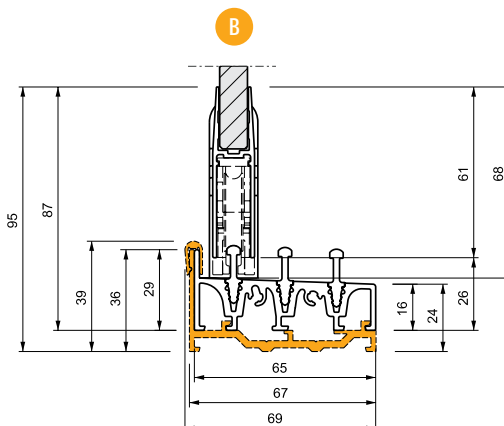


A

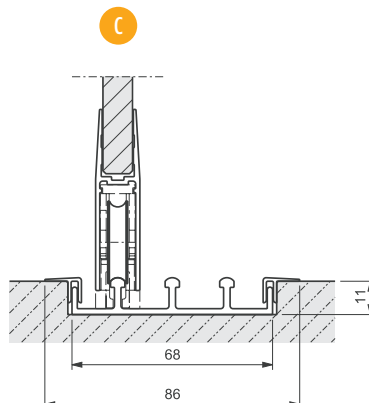
- A** Rails systemen beschikbaar vanaf 1 spoor t/m 6 sporen.
Les profilés hauts sont disponibles de une à six voies.

- B** Rails systemen beschikbaar vanaf 2 spoor t/m 6 sporen.
 • Bevestigingsprofiel (optioneel)
Tous les profilés bas sont disponibles de deux à six voies.
 • Profil de montage (optionnel)

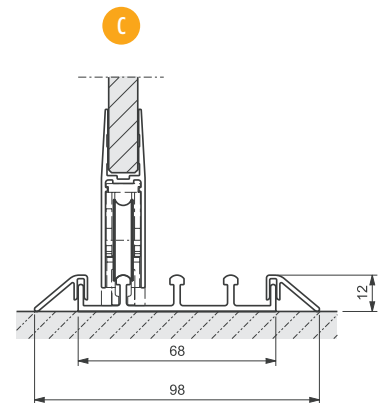
- C** Rails systemen beschikbaar vanaf 1 spoor t/m 6 sporen.
Tous les profilés bas sont disponibles de une à six voies.



B



C



C





SF22 met verticale profielen // SF22 avec profilés verticaux



mit verticale profielen
avec profilés verticaux



met verticale profielen en sporten (optioneel)
avec profilés verticaux et échelons (en option)

Profielsectie // Section profil



Altijd een stap vooruit // *Toujours une longueur d'avance*



Hoogteverschillen compenseren

De bovenrail kan hoogteverschillen tot 16-20 MM compenseren.

Compensation de hauteur

Le rail de plafond compense des tolérances de hauteur de 16 à 20 mm.



Afwatering en reiniging

Vrije afwatering en eenvoudige reiniging van de onderrail dankzij de schuine onderconstructie en de ingekorte loopvlakken.

Écoulement de l'eau et nettoyage

Écoulement de l'eau sans pression et nettoyage ultra facile des rails inférieurs grâce à la structure inclinée au sol et à la longueur optimale des traverses.



Afdichting

De gesloten panelen overlappen elkaar in gesloten toestand met zo'n 25 MM en dat zorgt voor maximale transparantie, permanente ventilatie en optimale bestendigheid tegen slagregens.

Étanchéité

Le système garantit une transparence maximale, une ventilation permanente ainsi qu'une bonne résistance à la pluie battante grâce à un recouvrement de 25 mm des vantaux en position fermée.



In hoogte verstelbaar

Ter compensatie van eventuele verzakkingen kunnen de loopwielen ook in ingebouwde toestand nog tot 5 mm in hoogte worden versteld.

Réglage de la hauteur

Pour compenser les tolérances de construction, il est possible de régler la hauteur des galets de guidage encastrés jusqu'à 5 mm.



Loopwagen

De loopwagenbehuizing, en hoogteaanpassing zijn versterkt en geoptimaliseerd. Verbeterde lagers en looprollen garanderen optimale loopeigenschappen.

Chariot

Le corps du chariot, la coulisse support du galet à roulement et l'ajustement en hauteur ont été renforcés et optimisés. Un mécanisme de roulement amélioré garantit de meilleures propriétés de roulement.



Meeneem functie

De nieuwe meeneemers trekken de schuifvleugel automatisch mee bij het sluiten en open en maken een eenvoudigere reiniging van het glas mogelijk.

Fonction d'entraînement

Les nouveaux unilatéraux entraînent automatiquement les châssis coulissants suivants à se fermer et ouvrent et permettent un nettoyage plus facile des verres.



Barrière vrij wonen

De optionele vlakke bodem rail (hoogte = 13 MM) is bijzonder goed geschikt voor gebruik binnenshuis „obstakelvrij“ opbouw/verzonken.

Habitation pour des personnes à mobilité réduite

En option, nous proposons le rail plat (hauteur = 13 mm) qui est particulièrement approprié pour l'intérieur pour des habitations « adaptées pour personnes à mobilité réduite ».



Montageprofielen

De optioneel verkrijgbare montageprofielen vereenvoudigen niet alleen de montage van de vloerrails, maar ze hebben ook geen zichtbare schroefverbindingen.

Profils de montage

Le profil de montage disponible en option simplifie non seulement le montage du rail au sol mais rend en plus le boulonnage invisible.

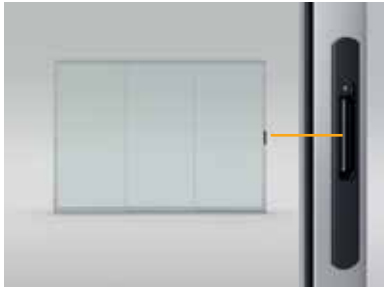


Verticale kader

Verticale kozijn hogere waterdichtheid en windbestendigheid door optioneel verkrijgbare verticale afdichting met borstels.

Cadre vertical

Cadre vertical en option avec joints brosse pour une meilleure étanchéité à la pluie et au vent.



Wandzijdige vergrendelingschuif

Met de nieuwe vlakke sluiting in het buitenkader kan de schuifdeur heel eenvoudig en zonder bukken ver- en ontgrendeld worden.

Glissière de verrouillage latéral

Avec la nouvelle fermeture à fleur dans l'encadrement extérieur, la porte coulissante est facile à verrouiller et à déverrouiller sans se baisser.



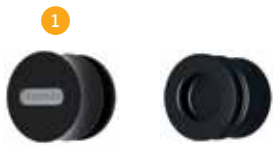
Sluiting

De panelen kunnen als optie aan de binnen- of buitenkant worden voorzien van een komgreep, een slot of een vergrendeling.

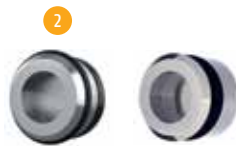
Verrouillage

Il est possible de prévoir en option une poignée coquille, une serrure et un verrouillage des vantaux à l'intérieur et à l'extérieur.

Handvat vormen // Types de poignées



Binnen / buiten // Intérieur / extérieur



Binnen / buiten // Intérieur / extérieur



Binnen / buiten // Intérieur / extérieur



Binnen / buiten // Intérieur / extérieur



Binnen / buiten // Intérieur / extérieur

- 1 Kunststof knop, Ø 50 MM
- 2 Edelstaal knop, Ø 50 MM
- 3 Edelstaal komgreep, Ø 80 MM
- 4 Wandzijdige vergrendelingschuif
- 5 Aluminium handvat
- 6 Roestvrijstalen slot met PZ (Sleutel binnen en buiten)
- 7 Roestvrijstalen slot met PZt (Sleutel binnen en buiten) en tegenkast (middenin)
- 8 Roestvrijstalen greep met PZ
- 9 Roestvrijstalen greep met PZ en tegenkast (middenin)

- 1 Poignée en matière plastique, Ø 50 mm
- 2 Poignée en acier inoxydable, Ø 50 mm
- 3 Poignée coquille en acier inoxydable, Ø 80 mm
- 4 Glissière de verrouillage latéral
- 5 Poignée alu
- 6 Serrure inox avec cylindre profilé (clé à l'intérieur / à l'extérieur)
- 7 Serrure inox avec cylindre profilé (clé à l'intérieur / à l'extérieur) avec contre-boîte (centre)
- 8 Poignée inox avec cylindre profilé avec cylindre profilé
- 9 Poignée inox avec cylindre profilé avec cylindre profilé et contre-boîte (centre)



Schuifstelsel SF42 // Système coulissant SF42

Het SUNFLEX schuifstelsel SF42 is speciaal geschikt voor zijbeglazing met grote oppervlakken van terrasdaken en wintertuinen waarbij hoge eisen worden gesteld aan afdichting en veiligheid. De schuifdeur SF42 biedt de mogelijkheid, om de afzonderlijke schuifpanelen in één of twee richtingen horizontaal parallel te verschuiven. De kogelgelagerde loopwagens garanderen een optimale en lichtlopende beweging van de afzonderlijke schuifpanelen.

Le système coulissant SUNFLEX SF42 est particulièrement bien adapté pour les vitrages latéraux à grande surface des toits de terrasses et des jardins d'hiver, qui impliquent des exigences élevées quant à l'étanchéité et la sécurité. La porte coulissante SF42 offre la possibilité de déplacer horizontalement de façon individuelle les différents panneaux coulissants, en parallèle vers un côté ou les deux côtés. Les chariots, sur roulements à billes, assurent un mouvement optimal et un glissement aisé des divers panneaux.

Hanteren // Manutention



Het openingspaneel ontgrendelen en verschuiven
Déverrouillage et coulissement du vantail d'ouverture



De ingebouwde meenemer schuift de afzonderlijke elementen makkelijk opzij
Déplacement aisé des éléments grâce au système d'entraînement intégré



Grote doorgangen mogelijk bij het openen van de elementen
Grand espace d'ouverture lorsque les éléments sont ouverts

Systeminformatie // Caractéristiques

- Niet-geïsoleerd aluminiumsysteem
- Onderaan gelagerd schuifstelsel
- Naar wens links en/of rechts openend
- Compacte buitenafmetingen: kader 47 mm, paneel 70 mm, roede 78 mm
- Openingswijze: 2 of 3 sporen met maximaal 6 beweegbare panelen
- Max. vensterpaneelhoogte: 3.000 mm
- Max. paneelgewicht: 180 kg
- Bouwdiepte: 2 sporen 65 / 50 mm, 3 sporen 115 / 50 mm
- Glasdikten van 6-10 mm en 20 mm zijn mogelijk

- *Système en aluminium non-isolé*
- *Construction portée, coulissante par le bas*
- *S'ouvre au choix à gauche et/ou à droite*
- *Profils minces : cadre 47 mm, vantaux 70 mm, croisillon 78 mm*
- *Types d'ouvertures : 2 ou 3 voies, jusqu'à 6 vantaux mobiles*
- *Hauteur maximum des vantaux : 3.000 mm*
- *Poids maximum des vantaux : 180 kg*
- *Profondeur : avec 2 voies 65 / 50 mm, avec 3 voies 115 / 50 mm*
- *Des épaisseurs de verre de 6-10 mm et 20 mm sont possibles*



Beproefde SUNFLEX-kwaliteit
Qualité SUNFLEX testée

Technische gegevens // Détails techniques



Profiel

- Niet-geïsoleerd aluminiumschuifstelsel

Profilé

- *Système en aluminium non-isolé*

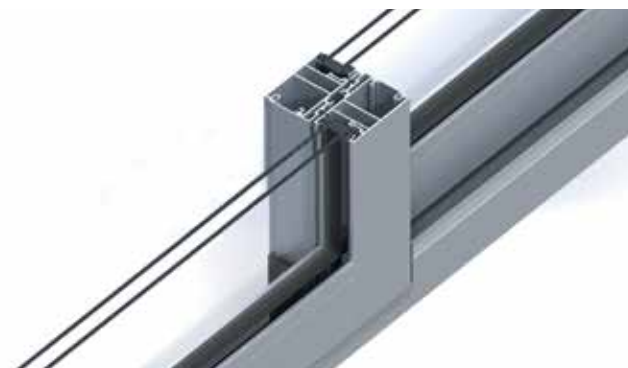


Design

- Compacte afmetingen van alle profielen zorgen voor een homogene look

Design

- *Largeurs réduites des profilés pour une optique homogène*



Verticaal kader

- Verhoogde weerstand tegen slagregen en wind dankzij drie afdichtingsniveaus Labyrint gebied

Cadre vertical

- *Étanchéité renforcée contre la pluie battante et contre le vent grâce à trois niveaux d'étanchéité dans la zone de labyrinthe*



Greep

1. Sluiting binnen
2. Sluiting binnen incl. slot
3. Greep zonder sluiting

Poignées

1. Verrouillage à l'intérieur
2. Verrouillage intérieur avec verrou
3. Poignée coquille à l'extérieur



Schuifsystemen
Systèmes coulissants



Schuifdeursystemen
Systèmes de baies vitrées coulissantes



Schuif-/draaisystemen
Systèmes coulissants-pivotants



Vouwsystemen
Baies vitrées pliantes



Horizontale schuifwanden
Systèmes de parois coulissantes horizontales



Terrasoverkapping
Toits de terrasse